

Valvole a flusso avviato esenti da manutenzione con soffietto, flange UNI/DIN PN 16/25

## BOA®-H NG



### Applicazioni

- Acqua calda ad alta temperatura
- Vapore saturo
- Olio diatermico
- Liquidi e gas non chimicamente o meccanicamente aggressivi ai materiali della valvola
- Altri liquidi su richiesta

### Limiti d'esercizio

Temperatura da **-10 °C** a **+350 °C**  
 Massima pressione ammissibile **25 bar**

### Design

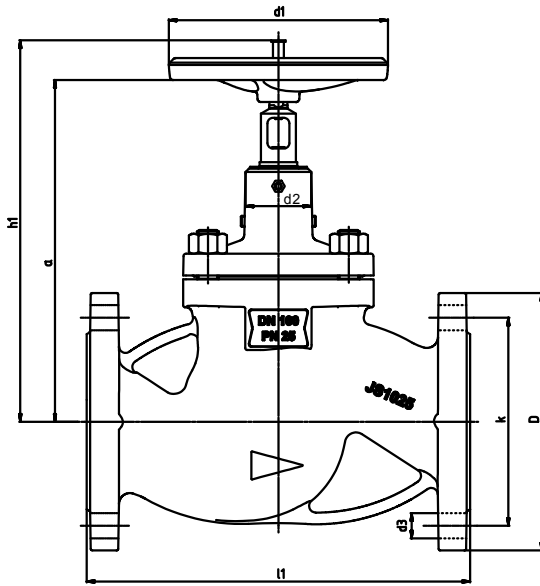
- Modello a flusso avviato o a squadra con sede orizzontale
- Disco di regolazione standard fino a DN 100
- Disco on/off per DN 125 e superiore
- Indicatore di posizione, dispositivo di bloccaggio e limitatore di corsa di serie
- Coperchio compatto
- Tenuta stelo a soffietto esente da manutenzione con baderna di sicurezza
- Volantino non saliente
- Flange secondo EN 1092-2
- Rivestimento esterno: blu RAL 5002
- Le valvole soddisfano i requisiti di sicurezza dell'allegato 1 della Direttiva Europea sulle Apparecchiature a Pressione 2014/68/UE (PED) per i fluidi dei Gruppi 1 e 2
- Le valvole non hanno una fonte d'innesco propria e possono essere utilizzate in atmosfere potenzialmente esplosive, Gruppo II, categoria 2 (zone 1+21) e categoria 3 (zone 2+22) in accordo alla direttiva ATEX 2014/34 / UE
- Testate secondo le specifiche del Germanischer Lloyd e del Bureau Veritas

### Varianti Standard

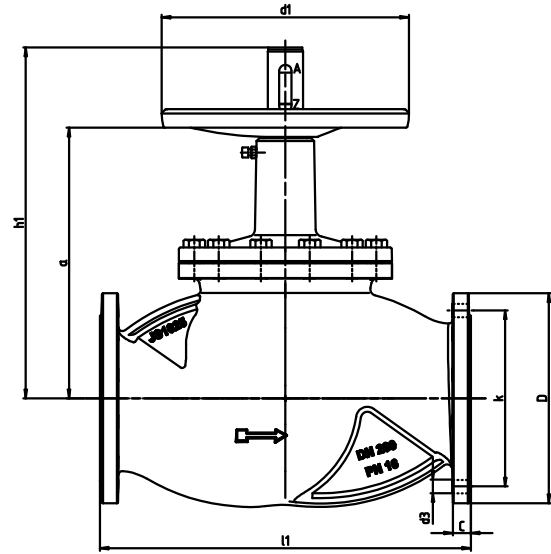
- Disco V-Port (tappo di regolazione guidato per performance elevate) per DN 15-300
- Disco con anello di tenuta in PTFE (max. 200 °C)
- Tappo piombabile (impedisce l'azionamento non autorizzato), fornito come kit di montaggio
- Tappo di equilibratura dal DN 200
- Vernici resistenti ad alta temperatura (grigio alluminio)
- Sgrassate: lubrificate esclusivamente con oli minerali approvati dall'Ufficio federale tedesco per le prove sui materiali (Bundesanstalt für Materialforschung und-Prüfung, BAM)
- Bulloni in acciaio per basse temperatura per temperature fino a -30 °C fino a 0,75 x PN (max.)
- Altre finiture flange su richiesta
- Valvola a globo con premistoppa e attuatore elettrico
- Valvola a globo con premistoppa e attuatore pneumatico

### Materiali

Descrizione	DN	Materiale
Corpo	15/350	EN-GJS-400-18-LT
Coperchio	15/350	EN-GJS-400-18-LT
Disco	15/150	X 20 Cr 13
	200/350	C 22/X 15 CrNi 18 8
Guarnizione corpo / coperchio		CrNi acciaio / grafite
Stelo		Acciaio inox (min. 13% Cromo)
Anello saldato		Acciaio inox (min. 13% Cromo)
Soffietto		X 6 CrNiTi 18 10
Anello premistoppa		Acciaio
Vite premistoppa		Acciaio
Baderna		Grafite pura
Anello premistoppa		Acciaio inox
Sede		Acciaio inox
Boccola distanziale	15/65	Plastica, fibra di vetro rinforzata
Boccola del collare		Acciaio inox
Disco		Acciaio
Coperchio	15/150	Plastica, fibra di vetro rinforzata, resistente all'urto
	200/350	Acciaio
Bullone a testa esagonale		8.8 come variante EN-GJL-250
Dado		C 35 E come variante EN-GJS-400-18-LT
Tirante		Acciaio
Cappuccio		Plastica
Dado esagonale		C 35 E come variante EN-GJS-400-18-LT
Madrevite		Acciaio verniciato
Volantino	15/350	EN-GJL-200

**Dimensioni**


PN 16/25 fino a DN 150



PN 16 DN 200-350

**Dimensioni in mm**

PN	DN	$l_1$	$h_1$	$d_1$	$d_2$	a	D	k	$n \times d_3$	C	Peso [kg]
16	15	130	211	125	47	179	95	65	4 x 14	14	3,1
	20	150	214	125	47	182	105	75	4 x 14	16	4,1
	25	160	220	125	47	188	115	85	4 x 14	16	4,6
	32	180	238	125	47	203	140	100	4 x 19	18	8,1
	40	200	243	125	47	208	150	110	4 x 19	18	8,5
	50	230	266	160	51	240	165	125	4 x 19	20	11
	65	290	290	160	51	250	185	145	4 x 19	20	17
	80	310	324	200	60	290	200	160	8 x 19	22	21
	100	350	348	200	60	312	220	180	8 x 19	24	31
	125	400	460	250	80	400	250	210	8 x 19	26	51
	150	480	479	250	80	418	285	240	8 x 23	26	68,5
	200	600	570	400	93	440	340	295	12 x 23	30	139
	250	730	606	400	93	476	405	355	12 x 28	32	239
	300	850	660	400	93	530	460	410	12 x 28	32	343
350	980	660	400	93	530	520	470	16 x 28	36	390	
25	15	130	211	125	47	179	95	65	4 x 14	14	3,1
	20	150	214	125	47	182	105	75	4 x 14	16	4,1
	25	160	220	125	47	188	115	85	4 x 14	16	4,6
	32	180	238	125	47	203	140	100	4 x 19	18	8,2
	40	200	243	125	47	208	150	110	4 x 19	18	8,5
	50	230	266	160	51	240	165	125	4 x 19	20	11
	65	290	290	160	51	250	185	145	8 x 19	20	17
	80	310	324	200	60	290	200	160	8 x 19	22	28,9
	100	350	348	200	60	312	235	190	8 x 23	24	40
	125	400	460	250	80	400	270	220	8 x 28	26	65
	150	480	479	250	80	418	300	250	8 x 28	26	89